

DEVIS

COMMANDE

N° CLIENT

TAMPON DE LA SOCIÉTÉ

Poids maximum utilisateur : 120 kg

Poids du fauteuil à partir de : 14,5 kg

Garantie 2 ans

- + Châssis aluminium à dossier réglable en inclinaison et rabattable
- + Avant de châssis en abduction
- + Roues arrière avec freins à tambours et commande accompagnateur
- + Interface adaptable
- + Bascule d'assise par vérin pneumatique: -5° à 30°



Dino 3

01

Modèle

◇ : configuration standard
 O : options sans supplément de prix

470G42=00000_K

Dino3 avec roues arrière 12"

	PRIX PUBLIC HT	PRIX PUBLIC TTC	CODE LPP	MONTANT LPP
Dino3 avec roues arrière 12"	2 644,55€	2 790,00€		
Dino3 avec roues arrière 22" ou 24"	2 644,55€	2 790,00€	9261630	263,83€

Dino3 avec roues arrière 22" ou 24"

Châssis

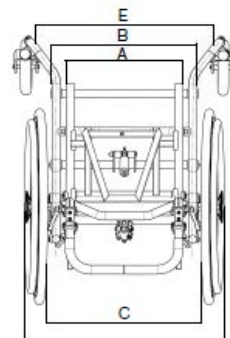
	PRIX PUBLIC HT	PRIX PUBLIC TTC
MA 35 Châssis court - profondeur réglable de 36,5 à 44cm - NC taille 0	◇	◇
MA 36 Châssis long +5cm - profondeur réglable de 41,5 à 49cm	O	O
MA 37 Empattement court -6cm - NC MZ70	O	O
MA 38 Empattement standard	◇	◇
MA 39 Empattement long +6cm - NC MZ70	112,80€	119,00€

02 Assise

◇ : configuration standard

○ : options sans supplément de prix

		Largeur assise	Largeur châssis	Largeur entre les roues motrices (avec 21° inclinaison)	Largeur totale	Largeur entre les tubes avant du châssis = espace pour abduction
		A	B	C	D	E
MA 31	Taille 1	28cm	36cm	45cm	61,5cm	47cm
MA 32	Taille 2	32cm	40cm	49cm	65,5cm	51cm
MA 33	Taille 3	36cm	44cm	53cm	69,5cm	55cm

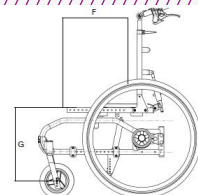


Profondeur d'assise réglable en cm - Variation + ou - 1cm

Empattement standard	34,5	37	39,5	42	44,5
Empattement long	39,5	42	44,5	47	49,5

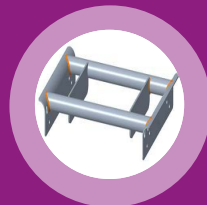
Tube de siège en cm

Profondeur F	36,5 - 44cm réglables	41,5 - 49cm réglables	
Hauteur H	12" 43,5 min - 48,5 max	22" 43,5 min - 45,5 max	24" 46 min - 48 max



Adaptateurs d'assise

		PRIX PUBLIC HT	PRIX PUBLIC TTC
MC 30	Interface type Kimba, adaptateur parallèle (à utiliser avec adaptateur Kimba) Recommandé pour les corsets sièges sur mesures classiques	◇	◇
MC 31	Interface type trapézoïde (à utiliser avec adaptateur trapézoïde)	○	○
MC 40	Adaptateur Kimba parallèle, à visser sur le socle du corset siège	169,67€	179,00€
MC 41	Adaptateur trapézoïde à visser - seulement avec MC31	188,62€	199,00€
MC 49	Adaptateur pour pré-inclinaison du siège +5° - NC roues 12", T1 et T0	91,94€	97,00€



Options de dossier

		PRIX PUBLIC HT	PRIX PUBLIC TTC
MD 30	Guide dossier pour assise externe	177,25€	187,00€
MD 31	Ajustement en angle avec boucle printemps	142,18€	150,00€
MD 51	Poignées longues taille 0 - 1 - 2 - 3	◇	◇
MD 61	Guidon réglable en inclinaison - NC taille 0	188,62€	199,00€



03 Protège-vêtements / Accoudoirs

◇ : configuration standard
○ : options sans supplément de prix

		CODE LPP	MONTANT LPP	PRIX PUBLIC HT	PRIX PUBLIC TTC
ME 05	Accoudoirs réglables en hauteur et en profondeur			282,46€	298,00€
ME 08	Protège-vêtements pour roues 22" et 24"			219,91€	232,00€
ME 60	Tablette thérapeutique - Uniquement avec ME05	9362319	76,84 €	200,95€	212,00€

04 Repose-pieds

◇ : configuration standard
○ : options sans supplément de prix

			PRIX PUBLIC HT	PRIX PUBLIC TTC
MB 03	Palette monobloc réglable en angle	📷	473,93€	500,00€
MB 20	Palette monobloc réglable en angle pour segment jambier court		388,62€	410,00€
MB 30	Palette repose-pieds en acier pour châssis externe réglable en angle - capacité max 50kg	📷	312,80€	330,00€
MB 10	Repose-pieds individuels, réglables en angle, largeur 16cm		502,37€	530,00€
MB 18	Repose-pieds séparés, abduction, réglables en angles, amovibles		530,80€	560,00€
MB 70	Vérou pour palette monobloc		57,82€	61,00€
MB 72	Sangle talonnière pour repose-pieds séparés - NC MB10, MB18		65,40€	69,00€



05 Roues motrices

◇ : configuration standard
○ : options sans supplément de prix

		PRIX PUBLIC HT	PRIX PUBLIC TTC
MG 01	22"	◇	◇
MG 02	24"	◇	◇

Flasques

		PRIX PUBLIC HT	PRIX PUBLIC TTC
MG 90	Flasque transparente	124,17€	131,00€

Pneus

		PRIX PUBLIC HT	PRIX PUBLIC TTC
MG 30	Pneus à air 1" 3/8"	○	○
MG 31	Schwalbe RightRun 1"	36,97€	39,00€
MG 35	Bandages largeur 1" 3/8"	◇	◇

06 Roues directrices

◇ : configuration standard
○ : options sans supplément de prix

		PRIX PUBLIC HT	PRIX PUBLIC TTC
MF 04	5,5" bandages larges souples	○	○
MF 32	6" bandages noir	○	○
MF 07	7" pneumatiques	○	○

07 Freins

◇ : configuration standard
○ : options sans supplément de prix

		PRIX PUBLIC HT	PRIX PUBLIC TTC
MH 01	Freins à levier pour utilisateurs	67,30€	71,00€
MH 10	Rallonge de leviers de freins	40,76€	43,00€

08 Accessoires de châssis

◇ : configuration standard
○ : options sans supplément de prix

		PRIX PUBLIC HT	PRIX PUBLIC TTC
MA 55	Anti-basculé escamotable droit	104,27€	110,00€
MA 56	Anti-basculé escamotable gauche	104,27€	110,00€
MA 51	Aide au basculement droit	51,18€	54,00€
MA 52	Aide au basculement gauche	51,18€	54,00€
MZ 70	Accroche-taxi (montage uniquement sur un Dino3 neuf et non remis en service) - Charge max 100kg	474,88€	501,00€

09 Coloris de châssis

◇ : configuration standard
○ : options sans supplément de prix

		PRIX PUBLIC HT	PRIX PUBLIC TTC			PRIX PUBLIC HT	PRIX PUBLIC TTC
001	Gris clair	○	○	002	Anthracite métallique	○	○
003	Noir profond RAL 9005	○	○	023	Blanc neige	○	○

En cas d'incompatibilité entre certaines options, le service client prendra contact avec vous.



MC 30 Interface type Kimba,
adaptateur parallèle taille 1



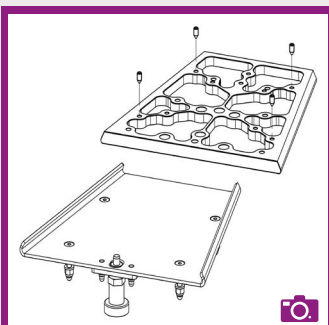
MC 30 Interface type Kimba,
adaptateur parallèle taille 2 et 3



MC 31 Interface type trapezoïde



MC 40 Adaptateur Kimba
parallèle



MC 41 Adaptateur trapezoïde



MD 30 Guide dossier pour assise
externe



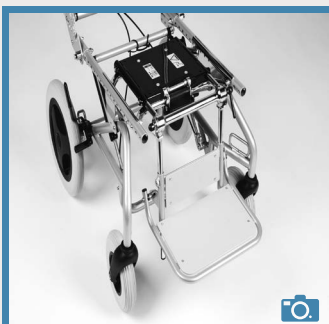
MD 31 Ajustement dossier en
angle avec boucle printemps



MB 03 Palette monobloc réglable
en angle



MB 20 Palette monobloc réglable
en angle pour segment jambier



MB 30 Palette repose-pieds
en acier pour châssis externe



MB 10 Repose-pieds individuels



MB 18 Repose-pieds séparés,
abduction, réglables en angles