

### Equipement de série :

- Châssis aluminium rigide
- Châssis avant droit ou avec adduction/abduction
- Dossier inclinable, verrouillable et rabattable sur l'assise
- Palette monobloc
- Toile de dossier réglable en tension
- Garde-boue en aluminium
- Roues active à démontage rapide
- Sangle de mollets
- Freins 4.0
- TVA appliquée à 5,5%

# Zenit R

## Fauteuil actif rigide



Poids maximum utilisateur : 120 kg  
Poids complet du fauteuil à partir de : 8,5kg

Garantie 2 ans

<input type="checkbox"/> Devis	<input type="checkbox"/> Commande
<input type="checkbox"/> Prestation d'assistance Otto Bock (voir conditions commerciales)	
N° client :	Tampon de la société :

◆ : configuration standard    ○ : options sans supplément de prix

480F160=1_AA04_C			Prix Public HT	Prix Public TTC	Code LPP	Montant LPP	PCH
MD 11		Zenit dossier inclinable, verrouillable et rabattable sur l'assise (-10°/-5°/0°/ +5°/ +10°) +240g	2 834,12 €	2 990,00 €	4179540	558,99 €	558,99 €
<b>Finition</b>					Prix Public HT	Prix Public TTC	
MA 110		Standard			○	○	
<b>Matériaux</b>					Prix Public HT	Prix Public TTC	
MA 08		Aluminium			○	○	
MA 12		Carbone (uniquement angulation potence 85° et abduction 2cm) . Poids max utilisateur 100 kg			502,37 €	530,00 €	
<b>Angulation de potences</b>					Prix Public HT	Prix Public TTC	
MA 20		75° - NC Carbone MA12			○	○	
MA 21		85°			○	○	
<b>Châssis</b>					Prix Public HT	Prix Public TTC	
MA 14		Châssis avec potences droites, 0 cm adduction - NC MA12			○	○	
MA 15		2 cm, adduction			○	○	
MA 30		2 cm, abduction (compatible jusqu'à largeur assise 42cm) - NC MA12			○	○	
MA 23		Extension de châssis 3 cm			○	○	

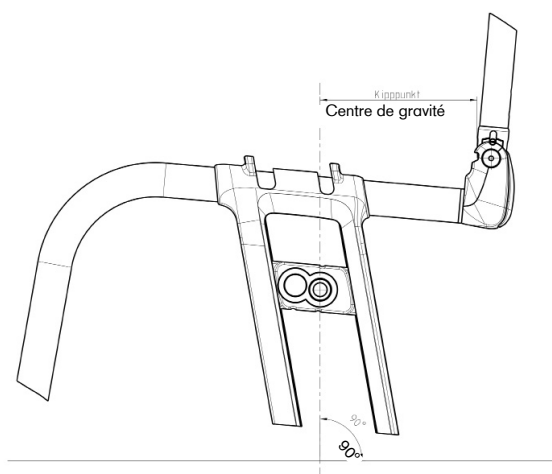
Les codes de cette fiche de mesure ne doivent pas être utilisés pour les commandes de pièces détachées.  
Pour toutes commandes de pièces détachées, veuillez utiliser le catalogue des pièces détachées.

Assise														
Largeur d'assise en cm (SB)		32	34	36	38	40	42	44	46					
Profondeur d'assise en cm (ST)		36	38	40	42	44	46	48	50					
Hauteur d'assise avant (en cm)														
38	39	40	41	42	43	44	45	46						
47	48	49	50	51	52	53	54							
Hauteur d'assise arrière (en cm)														
37	38	39	40	41	42	43	44	45	46	47	48	49	50	
Accessoires de châssis									Poids	Prix Public HT	Prix Public TTC			
MA 51	Aide au basculement pour accompagnateur, droit							+270g	93,84 €	99,00 €				
MA 52	Aide au basculement pour accompagnateur, gauche							+270g	93,84 €	99,00 €				
MA 55	Anti-basculé escamotable, droit							+517g	168,72 €	178,00 €				
MA 56	Anti-basculé escamotable, gauche							+517g	168,72 €	178,00 €				
MA 60	Protections de châssis							+42g	45,50 €	48,00 €				
Roues avant									Prix Public HT	Prix Public TTC				
MF 30	4" bandages, noir								0	0				
MF 35	4" softroll, jantes aluminium								158,29 €	167,00 €				
MF 31	5" bandages, noir								0	0				
MF 36	5" softroll, jantes aluminium								158,29 €	167,00 €				
MF 04	5.5" softroll, gris - NC MA21								0	0				
MF 05	6" pneumatiques, gris - NC MA21								0	0				
MF 32	6" bandages, noir - NC MA21								0	0				
MF 37	6" softroll, jantes aluminium - NC MA21								158,29 €	167,00 €				
Axe de fourches									Prix Public HT	Prix Public TTC				
MF 90	Fourches à vis								0	0				
Roues arrière									Prix Public HT	Prix Public TTC				
MG 02	24"								0	0				
MG 00	25"								0	0				
Carrossage fixe		0°	2°	3°	4°									
Jantes arrière									Poids	24"	25"	Prix Public HT	Prix Public TTC	
MG 06	Creuses anti-déjantage								•	•	0	0		
MG 10	Spinergy SPOX							-360g	•		497,63 €	525,00 €		
MG 11	Spinergy LX							-400g	•		611,37 €	645,00 €		
MG 12	Spinergy LXL Blade, rayons noirs							-660g	•		683,41 €	721,00 €		
MG 12	Spinergy LXL Blade, rayons blancs							-660g	•		683,41 €	721,00 €		
MG 15	Infinity Ultra-légères							-720g	•	•	0	0		
MG 150	Infinity Ultra-légères couleur (poids max utilisateur 140kg)							-720g	•		142,18 €	150,00 €		
Kit couleur jantes + fourches pour Infinity Ultra-légères couleur à choisir ci-dessous:														
	Orange métallique								•					
	Bleu électrique								•					
	Rouge cardinal								•					
	Vert pomme métallique								•					
Pneus									Poids	24"	25"	Prix Public HT	Prix Public TTC	
MG 31	Pneus Schwalbe RightRun 1"								•	•	0	0		
MG 34	Bandages 1"							+344g	•		0	0		
MG 37	Pneus Marathon Plus 1" anti-crevaisson							+374g	•	•	34,12 €	36,00 €		
MG 200	Schwalbe ONE 1"							-226g	•		43,60 €	46,00 €		

Mains courante		Poids	24"	25"	Prix Public HT	Prix Public TTC
MG 50	Aluminium noir		•	•	0	0
MG 52	Aluminium anodisé, grand diamètre	-40g	•	•	0	0
MG 53	Aluminium anodisé, petit diamètre	-120g	•		0	0
MG 54	Aluminium plastifié	+500g	•	•	158,29 €	167,00 €
MG 56	Inox poli, grand diamètre	+620g	•	•	60,66 €	64,00 €
MG 57	Inox poli, petit diamètre	+580g	•		60,66 €	64,00 €
MG 61	The Surge	+720g	•	•	244,55 €	258,00 €
MG 63	Curve L (aluminium anodisé)	+200g	•	•	309,00 €	326,00 €
MG 64	Curve L Grip	+840g	•	•	333,65 €	352,00 €

Montage des mains courantes		Prix Public HT	Prix Public TTC
MG 70	Etroit	0	0
MG 71	Large	0	0

Centre de gravité (mesuré parallèlement au sol)										
5	6	7	8	9	10	11	12	13	14	
ou prenez le centre de gravité à partir d'un Avantgarde 4 et nous le positionnerons sur votre Zenit										
A	B	C	D	E	F	G	H			



Système d'axes à démontage rapide		Poids	Prix Public HT	Prix Public TTC
MG 27	Axes à démontage rapide		0	0
MG 28	Axes à démontage rapide pour tétraplégique	+158g	99,53 €	105,00 €

Accessoires de roues arrière		Prix Public HT	Prix Public TTC
MG 87	Pompe 14 bars	99,53 €	105,00 €
MG 88	Pompe Airman électrique	148,82 €	157,00 €

Freins		Poids	Prix Public HT	Prix Public TTC
MH 01	Freins standards 4.0		0	0
MH 30	Freins standards 4.0, poignées longues		0	0
MH 05	Freins ciseaux	-142g	67,30 €	71,00 €

Accessoires de freins		Poids	Prix Public HT	Prix Public TTC
MH 10	Rallonges de leviers de freins emboîtables	+70g	29,38 €	31,00 €

Hauteur de dossier (en cm)										
25	27,5	30	32,5	35	37,5	40	42,5	45	47,5	50

Toile de dossier		Code LPP	Montant LPP	Prix Public HT	Prix Public TTC
MD 05	Réglable en tension, nid d'abeille, respirante et thermoformée	4375116	34,90 €	0	0
MD 03				47,39 €	50,00 €
MD 18	Ultra légère			43,60 €	46,00 €
MD 44	Solution Baxx ADI	Voir FDM Dossiers de positionnement			
MD 06	Sans toile de dossier			0	0
MD 80	Toile de dossier élargie + 2 cm			14,22 €	15,00 €
MD 81	Toile de dossier élargie + 4 cm			14,22 €	15,00 €

Poignées		Poids	Prix Public HT	Prix Public TTC
MD 50	Standard, courtes		0	0
MD 51	Standard, longues	+128g	0	0
MD 55	Poignées longues amovibles, rapportées au dossier, réglables en hauteur et escamotables - NC MD18 et MD11	+580g	196,21 €	207,00 €
MD 56	Poignées rabattables	+108g	159,24 €	168,00 €
MD 59	Sans poignées	-258g	0	0

Protège-vêtements / Accoudoirs		Prix Public HT	Prix Public TTC
ME 02	Garde-boue aluminium standard avec protection néoprène	0	0
ME 04	Garde-boue en carbone	433,18 €	457,00 €
ME 05	Accoudoirs aluminium à manchettes courtes réglables en hauteur NC MH01 et hauteur assise arrière < 39cm	227,49 €	240,00 €
ME 06	Accoudoirs aluminium à manchettes longues réglables en hauteur NC MH01 et hauteur assise arrière < 39cm	227,49 €	240,00 €

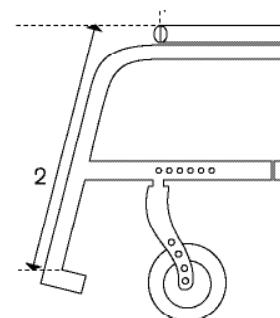
Toile d'assise		Prix Public HT	Prix Public TTC
MC 15	Business avec une poche	41,71 €	44,00 €
MC 16	Réajustable en tension	0	0
MC 18	Ultra légère	43,60 €	46,00 €

Coussins d'assise (voir "Solutions de positionnement")		Code LPP	Montant LPP	Prix Public HT	Prix Public TTC
MC 01	Coussin d'assise noir standard 3 cm      5 cm	4375116	34,90 €	87,20 €	92,00 €
MC 02	Cubic Foam (épaisseur 5 cm)			135,55 €	143,00 €
MC 05	Evolight (épaisseur 6 cm) - Poids max. patient 125kg			258,77 €	273,00 €
MC 09	Contur Gel			249,29 €	263,00 €
MC 20	Terra (épaisseur 10 cm)			258,77 €	273,00 €
MC 21	Terra Aquos (épaisseur 10 cm)			296,68 €	313,00 €
MC 22	Terra Flair (épaisseur 10 cm)			526,07 €	555,00 €
MC 23	Cloud (épaisseur 10 cm)			717,54 €	757,00 €
MC 24	Advantage (épaisseur 10cm) Poids max. patient 125kg			621,80 €	656,00 €
MC 25	Z-Flo (épaisseur 7 cm)			296,68 €	313,00 €

**Longueur des jambes (sans le coussin d'assise)**

Longueur de tibia (UL) en cm ..... (réglage possible de 28 à 51 cm)  
Indiquez l'épaisseur du coussin même si celui-ci n'est pas livré par Otto Bock. .... cm

MB 130	Ajustable	0	0
--------	-----------	---	---



Repose-pieds			Prix Public HT	Prix Public TTC
MB 160		Palette aluminium (UL 28-51cm)	O	O
MB 180		Palette carbone (UL 28-51cm)	121,33 €	128,00 €
MB 06		Palette monobloc tube aluminium (UL 31-51cm)	118,48 €	125,00 €

Flasques			Prix Public HT	Prix Public TTC
MG 90		Flasques, transparent	145,02 €	153,00 €
MG 100		Flasques, Graphic	183,89 €	194,00 €
MG 101		Flasques, Miracle	183,89 €	194,00 €
MG 102		Flasques, Network	183,89 €	194,00 €
MG 103		Flasques, Robots	183,89 €	194,00 €
MG 104		Flasques, Spectrum	183,89 €	194,00 €

Teintes de châssis			Prix public HT	Prix public TTC				Prix public HT	Prix public TTC	
001		Gris clair	339,34 €	358,00 €		002		Anthracite métallique	339,34 €	358,00 €
003		Noir profond	339,34 €	358,00 €		004		Bleu glace	339,34 €	358,00 €
005		Orange métallique	339,34 €	358,00 €		009		Pourpre métallique	339,34 €	358,00 €
010		Bleu électrique	339,34 €	358,00 €		012		Bleu métallique	339,34 €	358,00 €
048		Noir mat	339,34 €	358,00 €		014		Rouge cardinal	339,34 €	358,00 €
021		Vert pomme métallique	339,34 €	358,00 €		023		Blanc neige RAL 9016	339,34 €	358,00 €
027		Gris titane	339,34 €	358,00 €		039		Noir mat anodisé	O	O
040		Anthracite mat anodisé	O	O		041		Or mat anodisé	O	O
042		Bleu mat anodisé	O	O		043		Orange mat anodisé	O	O
044		Vert mat anodisé	O	O		045		Violet mat anodisé	O	O
046		Rouge mat anodisé	O	O						

Autres accessoires			Prix public HT	Prix public TTC
MZ 51		Ceinture avec boucle en métal	57,82 €	61,00 €
MZ 59		Pochette pour téléphone portable	22,75 €	24,00 €
MZ 58		Sac pour les roues motrices	92,89 €	98,00 €
MZ 89		Protection pour axes à démontage rapide	8,53 €	9,00 €
MZ 92		Wheelblades	303,32 €	320,00 €
MZ 93		Sac à dos	46,45 €	49,00 €

En cas d'incompatibilité entre certaines options, le service client prendra contact avec vous.

#### Mains courantes:

> **MG52/53 - Aluminium anodisé (320g)** : Poids très faible

> **MG54 - Aluminium plastifié, revêtement caoutchouc (620g)**: Bonne préhension, recommandé pour les personnes tétraplégiques, poids léger, très résistant dans le temps.

> **MG50 - Aluminium noir (350g)**: Bonne préhension grâce au revêtement, poids léger.

> **MG56/57 - Inox poli (690g)**: Meilleure adhérence que la main courante aluminium anodisée. Résistant aux impacts, chocs et rayures. Très résistant dans le temps.

> **MG61 - The Surge (700g)**: Poids très léger, très bonne transmission de la propulsion, spécialement conçu pour les paraplégiques lors des montées.

> **MG 63 - Curve L (440g)**: Ergonomique, profil optimisé, stabilisation du poignet, nécessite peu de force.

> **MG64 - Curve L grip (820g)**: Recommandé pour les personnes tétraplégiques. Sa forme ovalisée et son revêtement plastifié permettent une très bonne et plus fiable préhension en fournissant un minimum d'effort.

=> Note : Les mains courantes sont utilisées pour l'énergie cinétique. En pratique, le fauteuil roulant est plus difficile à démarrer avec des mains courantes lourdes, mais plus facile à manipuler lorsque le fauteuil roule. Ces mains courantes lourdes ont un effet stabilisateur et améliorent la stabilité directionnelle du fauteuil.

## Informations



**MG 06 Jantes arrière creuses anti-déjantage**



**MG 10 SpinerGY SPOX**



**MG 11 SpinerGY LX**



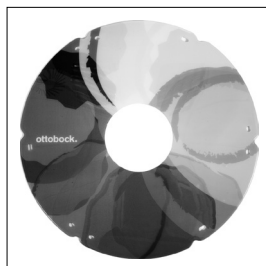
**MG 15 Infinity Ultra-légère**



**MF 35/36/37 4/5/6" softroll**



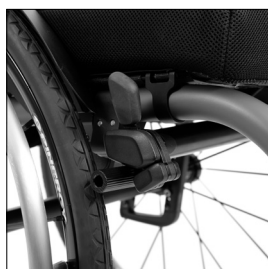
**MG 100 Flasques Graphic**



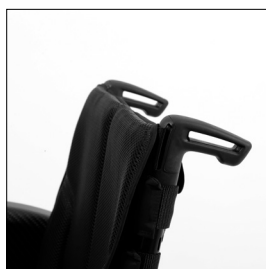
**MG 104 Flasques Spectrum**



**MF 90 Fourches à vis**



**MH 01 Freins 4.0**



**MD 51 Poignées standards longues**



**ME 04 Garde-boue carbone**



**MD 03 Toile de dossier réglable en tension**



**MB 06 Palette monobloc tube aluminium**