

**Note**

## Commutateurs de vérins R-net

Les clients disposant de leurs propres boîtiers de commutation permettant de contrôler directement les vérins peuvent désormais se connecter au système R-net à l'aide de la prise jack de profil externe du CJSM\*.

En réglant les paramètres programmables **Actuator Switches Enabled\*\*** (commutateurs de vérins activés) sur **Yes** (oui) et **External Profile Jack Function\*\*** (fonction de la prise jack de profil externe) sur **Actuators** (vérins), l'entrée de la prise jack de profil externe fonctionnera en mode analogique. La commande transmise aux vérins dépendra de la valeur de résistance associée à cette entrée. Au total douze commandes sont prises en charge (axes 1 à 6, haut et bas), de même qu'une fonction d'arrêt d'urgence. Le schéma de câblage détaillé apportera des explications plus précises.

\* Cette fonctionnalité est disponible uniquement sur les CJSM personnalisés et nécessite l'ajout de composants matériels internes. Un léger surcoût est donc à prévoir.

\*\* Ce paramètre sera inclus uniquement dans les logiciels de programmation PC personnalisés, son ajout devant être spécifié par le client.

Pour plus d'informations sur l'Omni ou les produits et services de PGDT, merci de nous contacter aux adresses ci-dessous.

**665 North Baldwin Park Boulevard, City of Industry, CA 91746, États-Unis**

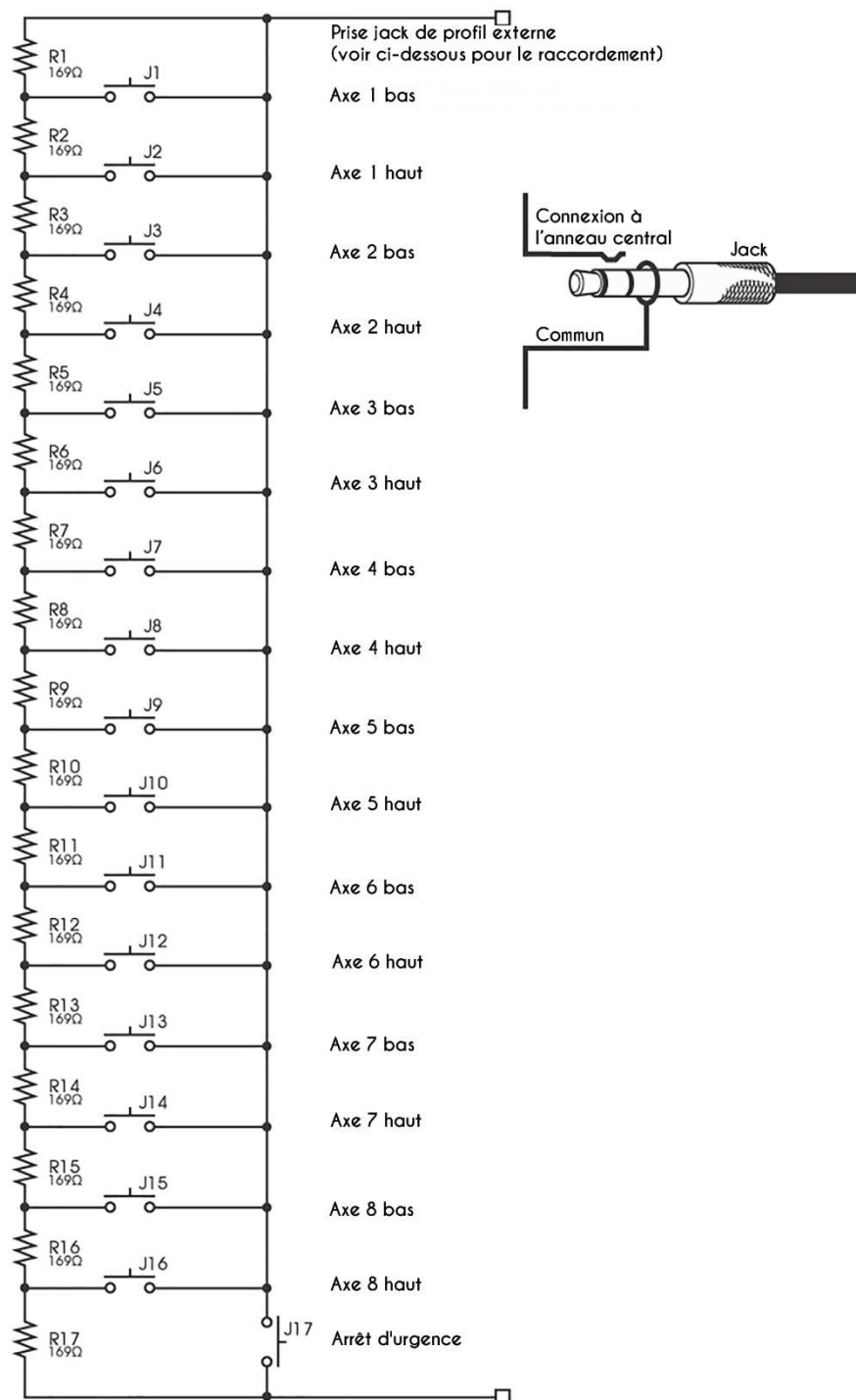
T : +1-626-480-2181 | F : +1-626-369-6318

**10 Airspeed Road, Christchurch, BH23 4HD, Royaume-Uni**

T : +44-1425-271444 | F : +44-1425-272655

[www.pgdt.com](http://www.pgdt.com)

### Câblage détaillé des commutateurs de vérins externes



Réseau de commutation pour le contrôle des vérins

Toutes les résistances : tolérance 0,1 %